

高压线性恒流LED 驱动芯片

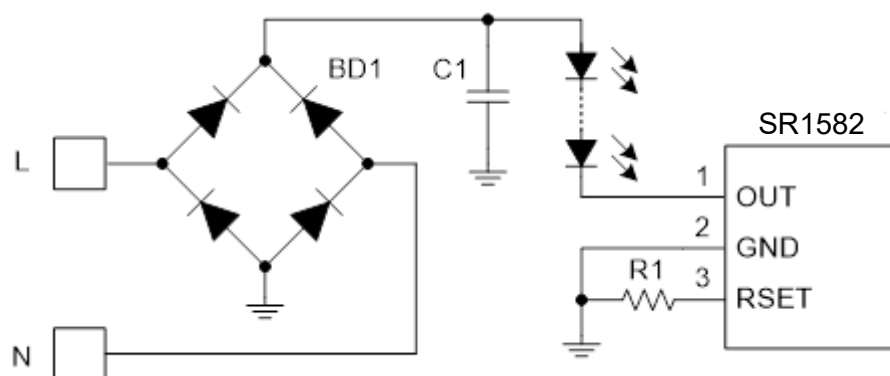
特性

- 输入电压范围 5V~500V
- 输出电流最大 80mA
- 输出电流偏差小于±5%
- 高效率
- 具过温保护补偿功能
- 电路极精简
- SOT89-3 / TO252 / ESOP8 封装

概述

SR1582 是一款高效率线性恒流驱动芯片，其极简的电路架构使其能简单适用于各类LED产品。SR1582 内部集成功率MOSFET，输出电流可通过外部电阻设定至最大80mA，若需更大输出电流可采芯片并联方式。SR1582 具过温保护补偿功能，当芯片表面温度上升到 110°C 即开始依据温度线性降低输出电流。该功能可避免传统过温保护方式带来的闪烁问题。

典型应用电路



应用领域

- LED 球泡灯、吸顶灯、灯丝灯
- 紧凑型 LED 照明应用

订购信息

SR1582

封装形式

无铅规范

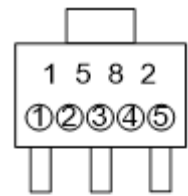
版本编码

版本编码：
A： 版本 A

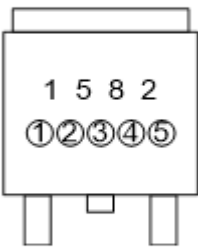
无铅规范：
G： Green (Halogen Free)

封装形式：
L： SOT89-3 (A Type)
L1： SOT89-3 (B Type)
T： TO252
E： ESOP8

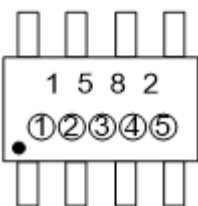
封装丝印



SOT89-3



TO252



① 标示版本编码

编码	描述
A	版本 A

② 标示无铅规范

编码	描述
G	Green (Halogen Free)

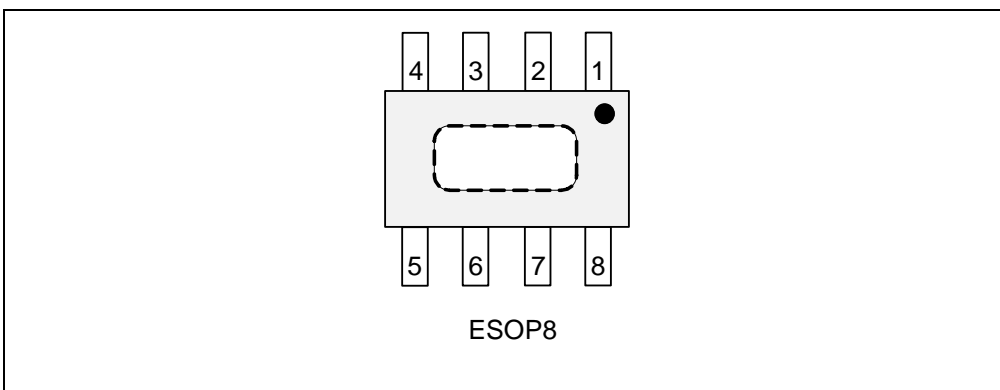
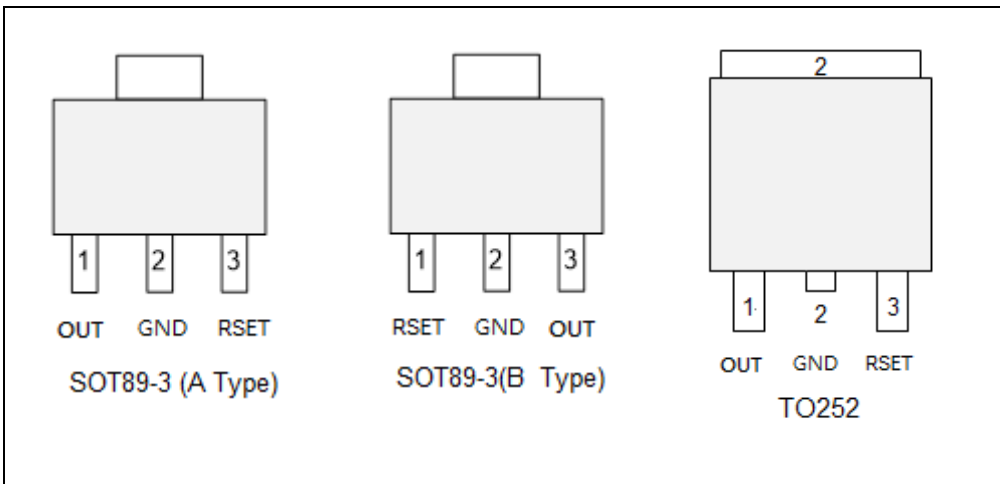
③ 标示封装形式

编码	描述
L	SOT89-3 (A Type)
L1	SOT89-3 (B Type)
T	TO252
E	ESOP8

④,⑤ 标示制造日

编码	描述
④⑤	制造日编码

管脚说明



管脚序号	名称	管脚说明
1	GND	芯片地
2	RSET	输出电流设置端
3	NC	未使用
4	NC	未使用
5	NC	未使用
6	NC	未使用
7	OUT	输入电源及恒流输出
8	NC	未使用

极限参数

若无特殊说明，环境温度为 25℃。

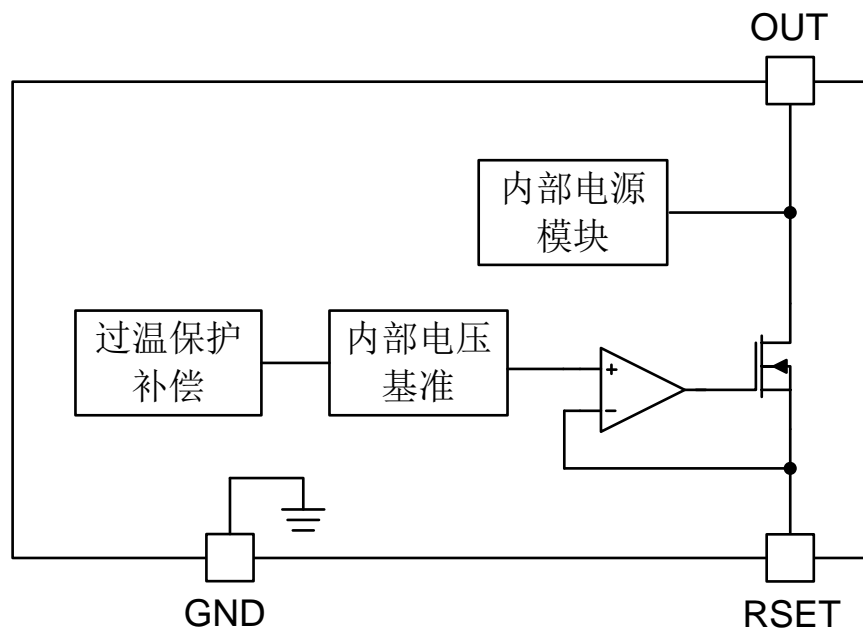
说明	符号	范围		单位
OUT 端口电压	$V_{OUT-MAX}$	500		V
RSET 端口电压	$V_{RSET-MAX}$	5		V
PN 结到环境的热阻	$R_{\theta JA}$	SOT89-3	110	°C/W
		TO252	62	
		ESOP8	60	
工作结温范围	T_J	-40 ~ +150		°C
存储温度	T_{STG}	-55 ~ +150		°C
HBM 人体放电模式	V_{ESD}	>2		KV

电气工作参数

若无特殊说明，环境温度为 25℃。

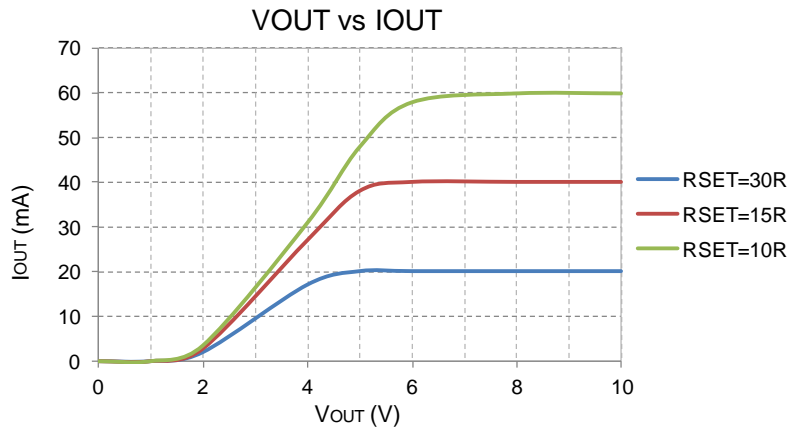
符号	说明	条件	最小值	典型值	最大值	单位
V_{OUT}	OUT 端口输入电压		5	--	500	V
I_{OUT}	输出电流范围		5	--	80	mA
I_{DD}	静态电流	$V_{OUT}=30V$, RSET 悬空		0.2		mA
V_{RSET}	RSET 端口电压	$V_{OUT}=30V$, $R_{RSET}=100\Omega$	0.57	0.60	0.63	V
T_{SC}	电流过温保护起始点			110		°C

内部功能框图

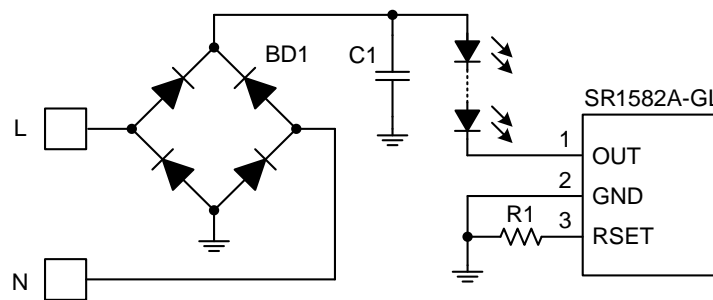


功能表述

SR1582 是一款线性恒流驱动芯片，具过温保护补偿功能，芯片内部集成功率 MOSFET，输出电流可通过外部电阻设定为 5mA~80mA，且在低输出电压时即可达到最大输出电流。



1. 输出电流



当输入电压高于 LED 负载电压时，SR1582 可输出恒定电流，电流通过外置电阻 R1 进行调节，

$$I_{OUT} = \frac{0.6}{R1}$$

系统输出电流等于 I_{OUT} 乘上 LED 电流流过的时间占空比。

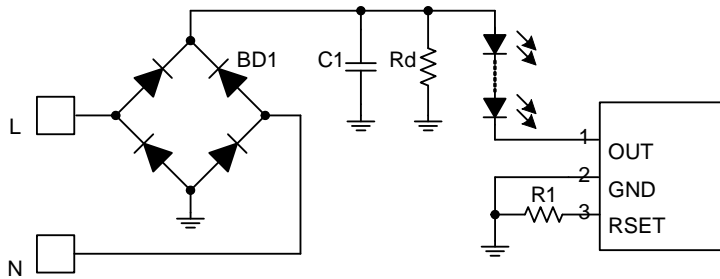
2. 过温补偿保护功能

SR1582 具过温保护补偿功能，当芯片表面温度上升到 110°C 即开始依据温度线性减小输出电流，此机制可避免传统过温保护触发时产生的 LED 闪烁现象。

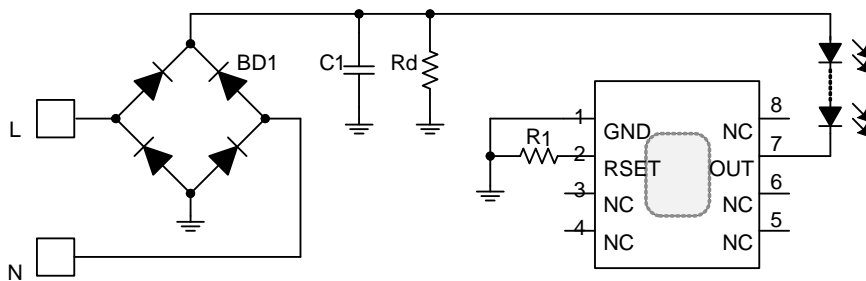
当因 LED 短路而导致 SR1582 芯片温度上升时，此过温补偿保护功能能够即时降低输出电流，实现 LED 短路保护的功能。

典型应用方案

SR1582A-GL / SR1582A-GT



SR1582A-GE



1. C1 电容:

C1 电容值越小，系统功率因数越高；C1 电容值越大，OUT 端口电压与电流纹波越小。

若 C1 采用电解电容，则 Rd 电阻可帮助 C1 电容放电，电阻值可选用 1M ohm。

C1 电容值根据 LED 工作电流而定，电流越大，C1 容值越大，一般取值 4.7uF/400V~22uF/400V。

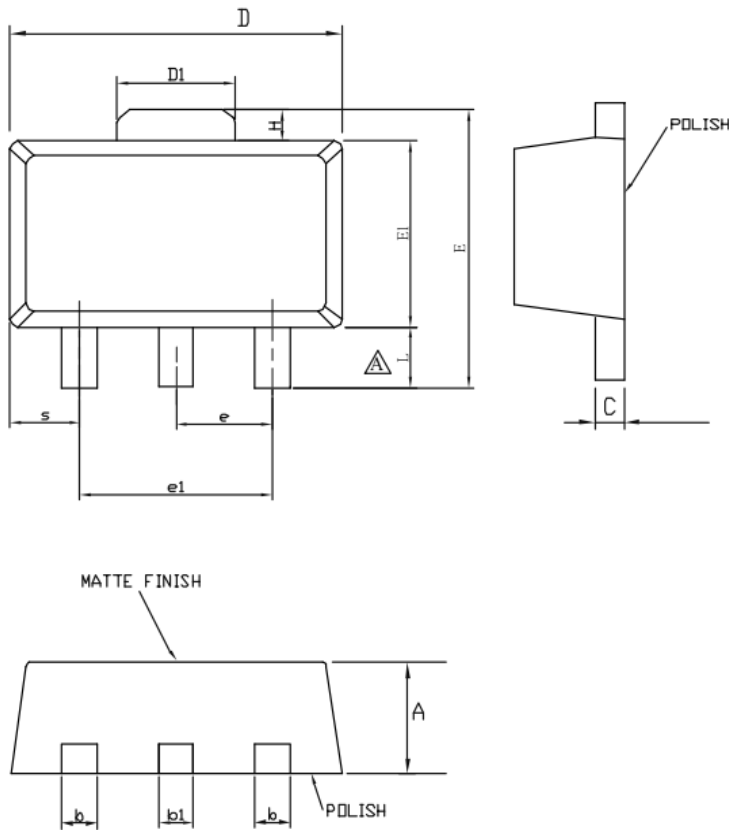
2. 输出电流:

SR1582A-GL / SR1582A-GT/ SR1582A-GE :

$$I_{OUT} = \frac{0.6}{R1}$$

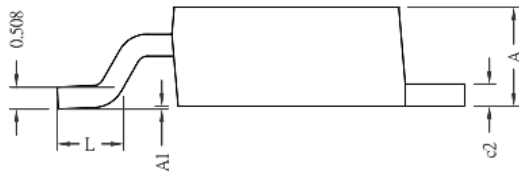
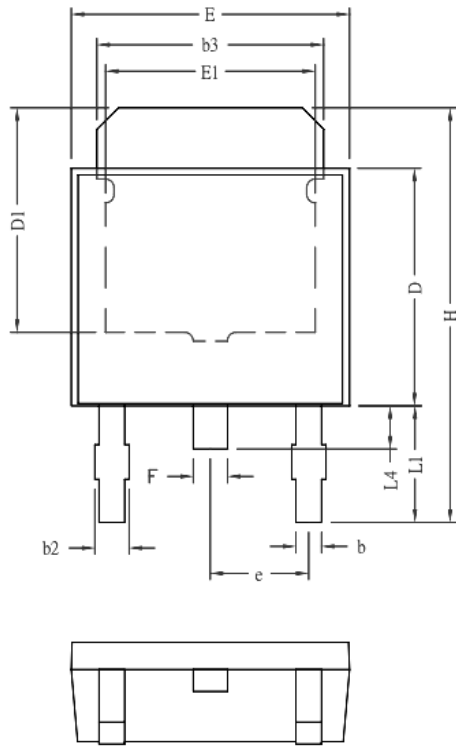
封装形式

SOT89-3 (SR1582A-GL/SR1582A-GL1)



SYMBOLS	DIMENSIONS IN MILLIMETERS			DIMENSIONS IN INCHES		
	MIN	NOM	MAX	MIN	NOM	MAX
A	1.40	1.50	1.60	0.055	0.059	0.063
L	0.89	1.04	1.20	0.0350	0.041	0.047
b	0.36	0.42	0.48	0.014	0.016	0.018
b1	0.41	0.47	0.53	0.016	0.018	0.020
C	0.38	0.40	0.43	0.014	0.015	0.017
D	4.40	4.50	4.60	0.173	0.177	0.181
D1	1.40	1.60	1.75	0.055	0.062	0.069
E	3.94	—	4.25	0.155	—	0.167
E1	2.40	2.50	2.60	0.094	0.098	0.102
e1	2.90	3.00	3.10	0.114	0.118	0.122
H	0.35	0.40	0.45	0.014	0.016	0.018
S	0.65	0.75	0.85	0.026	0.030	0.034
e	1.40	1.50	1.60	0.054	0.059	0.063

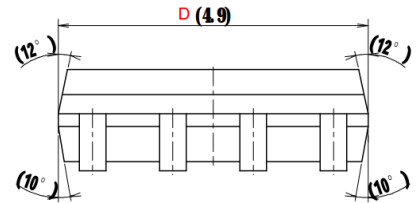
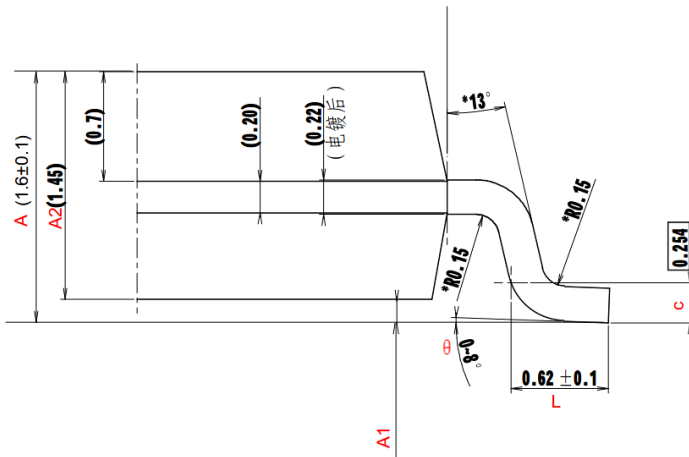
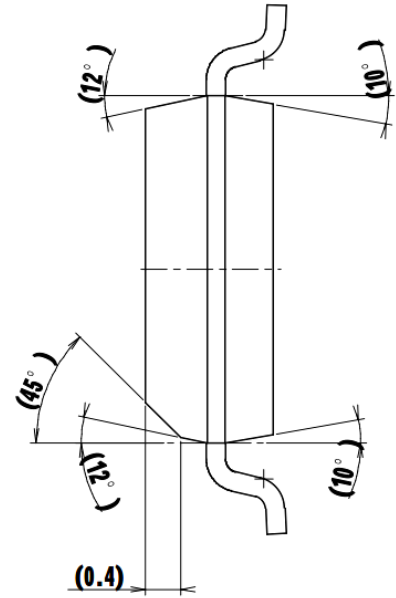
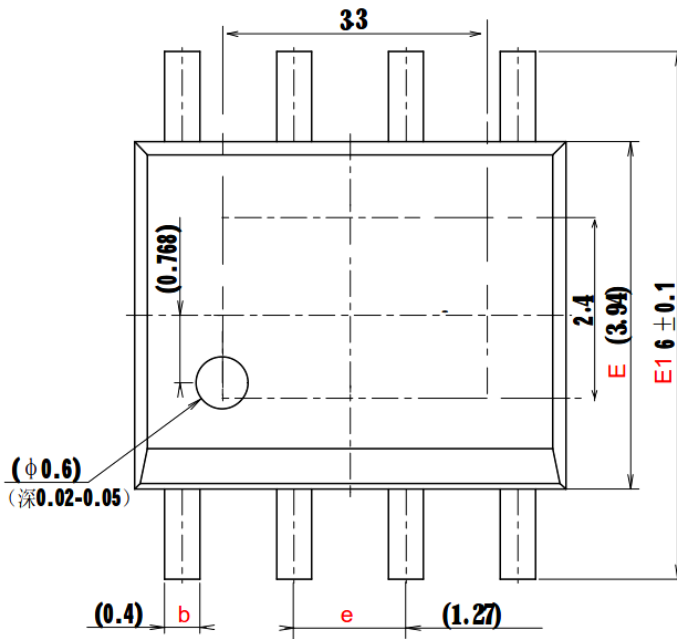
T0252 (SR1582A-GT)



DIMENSIONS

REF.	Millimeter		REF.	Millimeter	
	Min.	Max.		Min.	Max.
A	2.20	2.40	E	6.40	6.80
A1	0	0.15	E1	3.81	---
b	0.50	0.70	e	2.30 REF.	
b2	0.60	0.90	F	0.70	0.90
b3	5.20	5.50	H	9.40	10.20
c2	0.45	0.55	L	1.40	1.77
D	5.40	5.80	L1	2.40	3.00
D1	4.57	---	L4	0.80	1.20

ESOP8 (SR1582A-GE)



字符	Dimension millimeters		
	Min	Standard	Max
A	1.500	1.600	1.700
A1	0.06	0.125	0.150
A2	1.350	1.450	1.550
b	0.300	0.400	0.500
c	0.220	0.254	0.280
D	4.800	4.900	5.000
E	3.840	3.940	4.040
E1	5.900	6.000	6.100
e		1.27 (BSC)	
L	0.520	0.620	0.720
θ	0°		8°